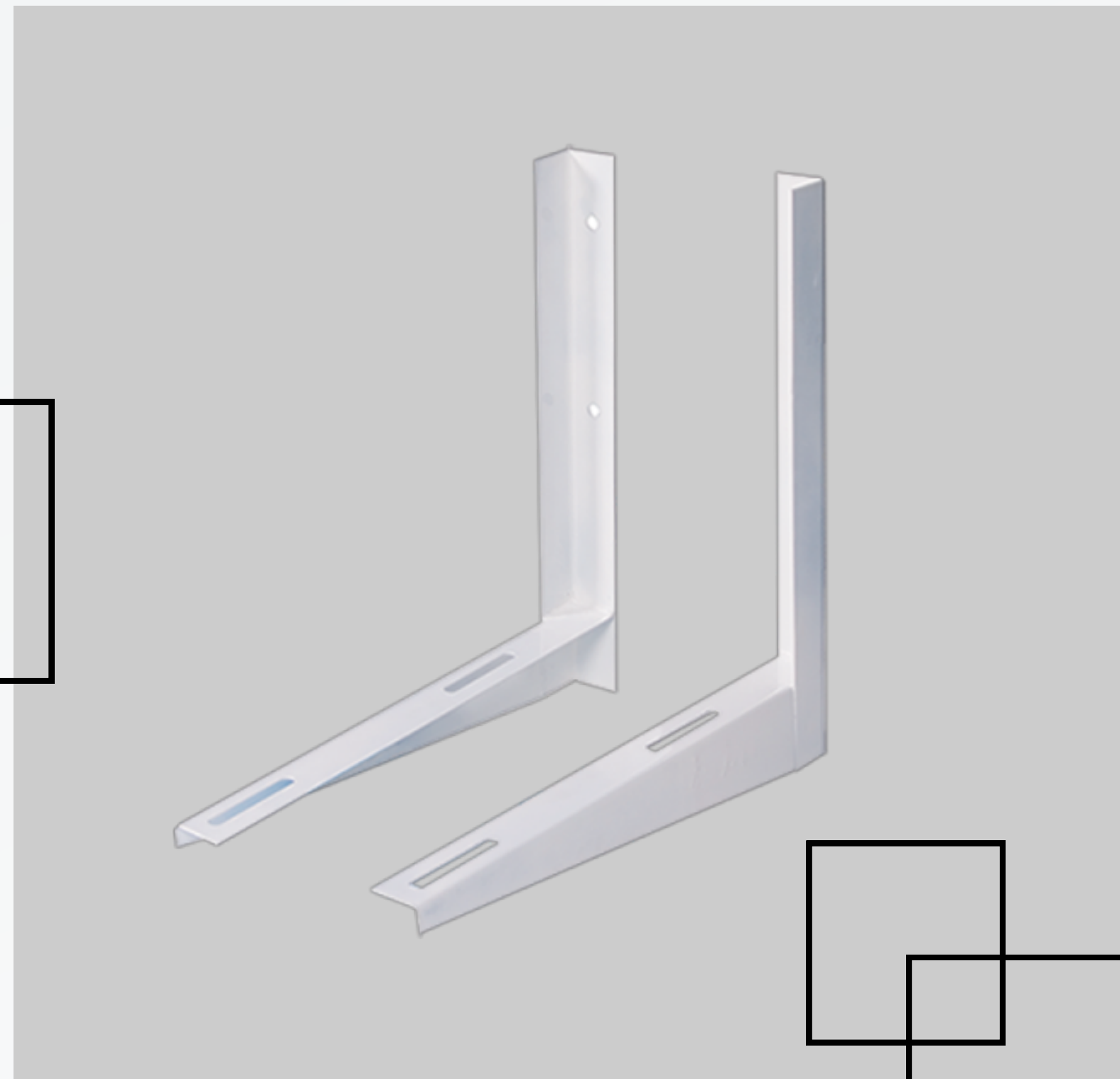


# КРОНШТЕЙНЫ



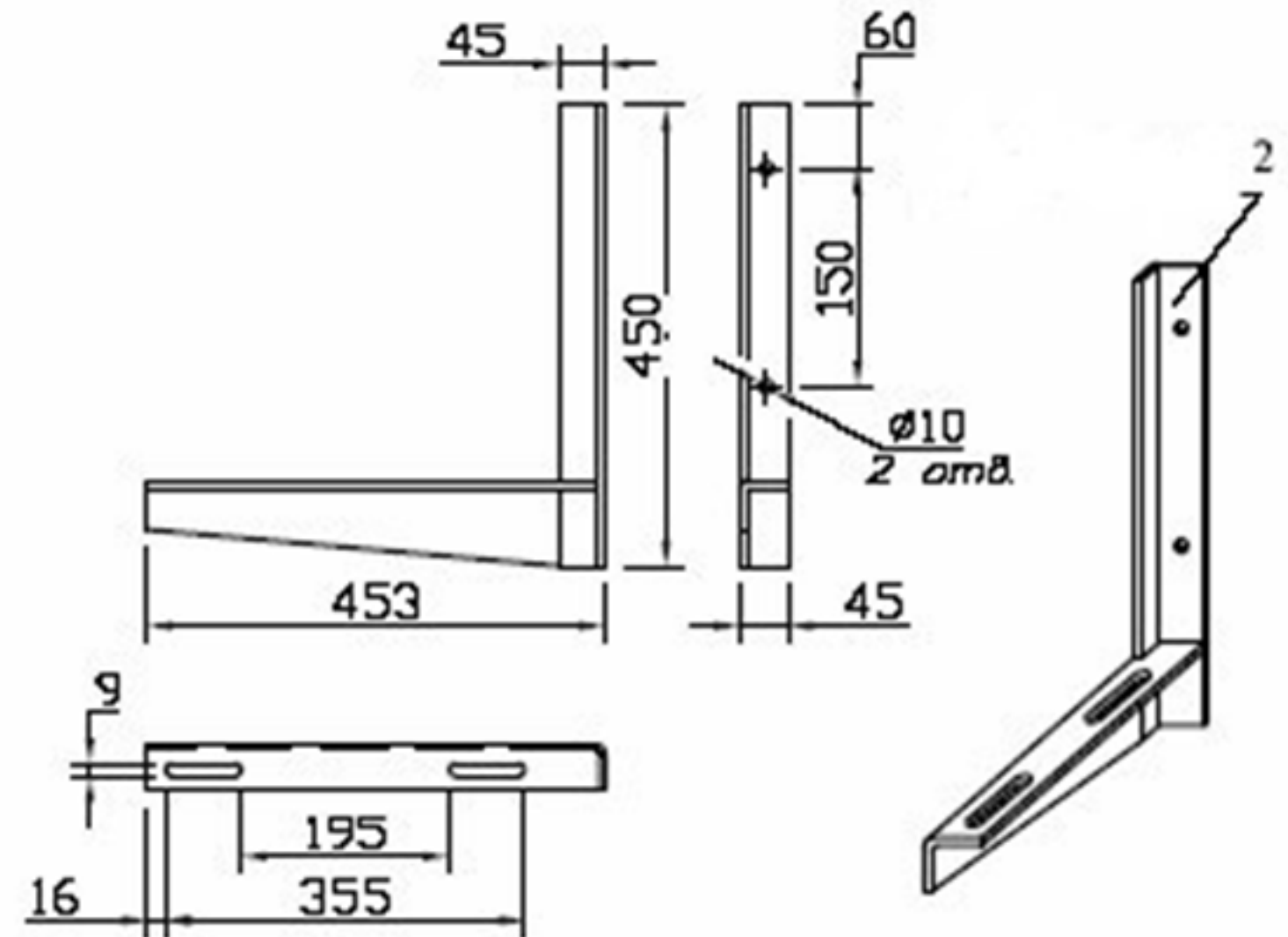
# КРОНШТЕЙН № 1

Используется для установки наружного блока сплит-систем на фасад зданий.

Предельная нагрузка: **до 200 кг**  
Рекомендуемая нагрузка: **до 50 кг**

Цвет: RAL 9016 (любой цвет из RAL по запросу)

Соответствует требованиям нормативных документов: ТУ 5260-002-45760441-03.



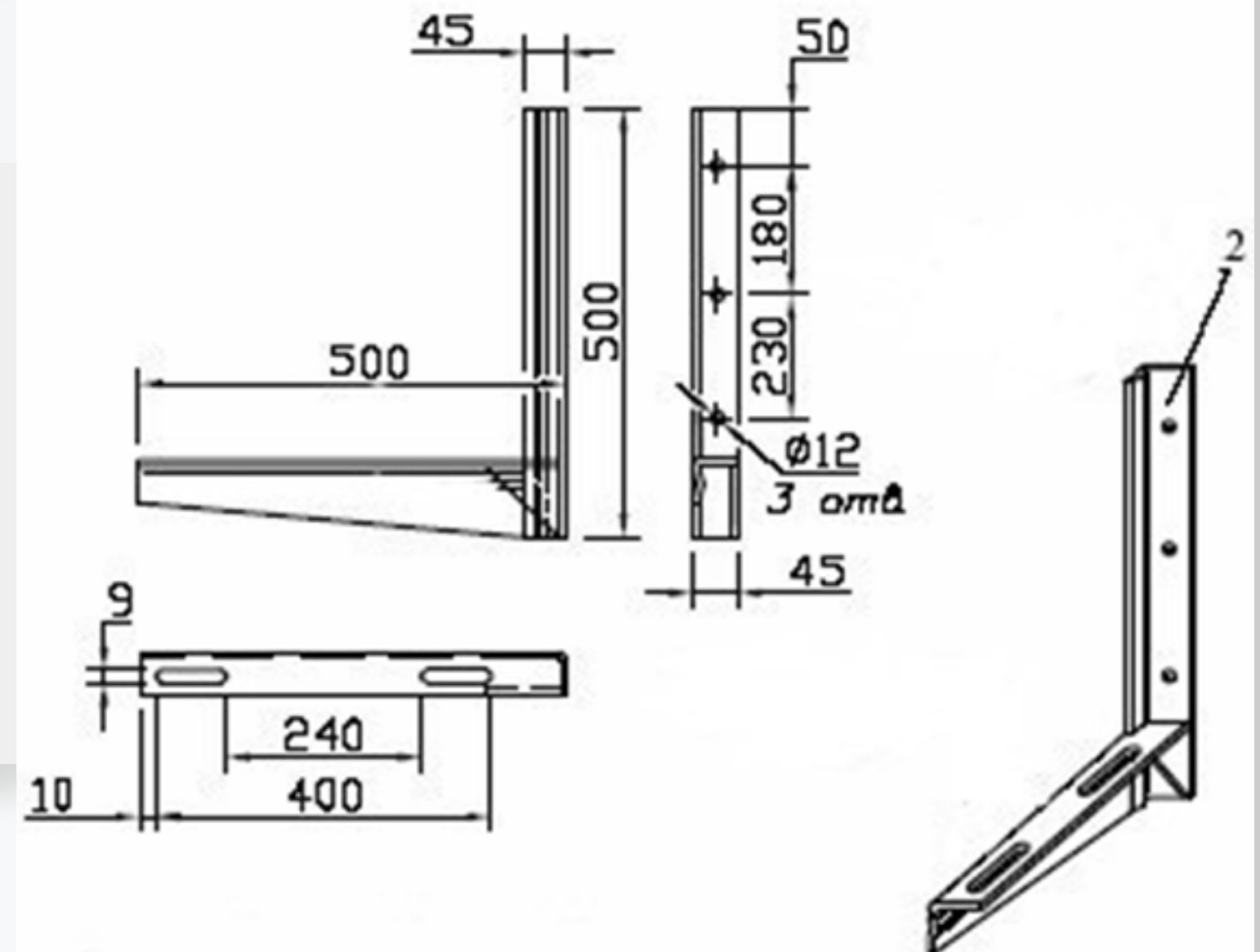
# КРОНШТЕЙН № 2

Используется для установки наружного блока сплит-систем на фасад зданий.

Предельная нагрузка: **до 250 кг**  
Рекомендуемая нагрузка: **до 80 кг**

Цвет: RAL 9016 (любой цвет из RAL по запросу)

Соответствует требованиям нормативных документов: ТУ 5260-002-45760441-03.



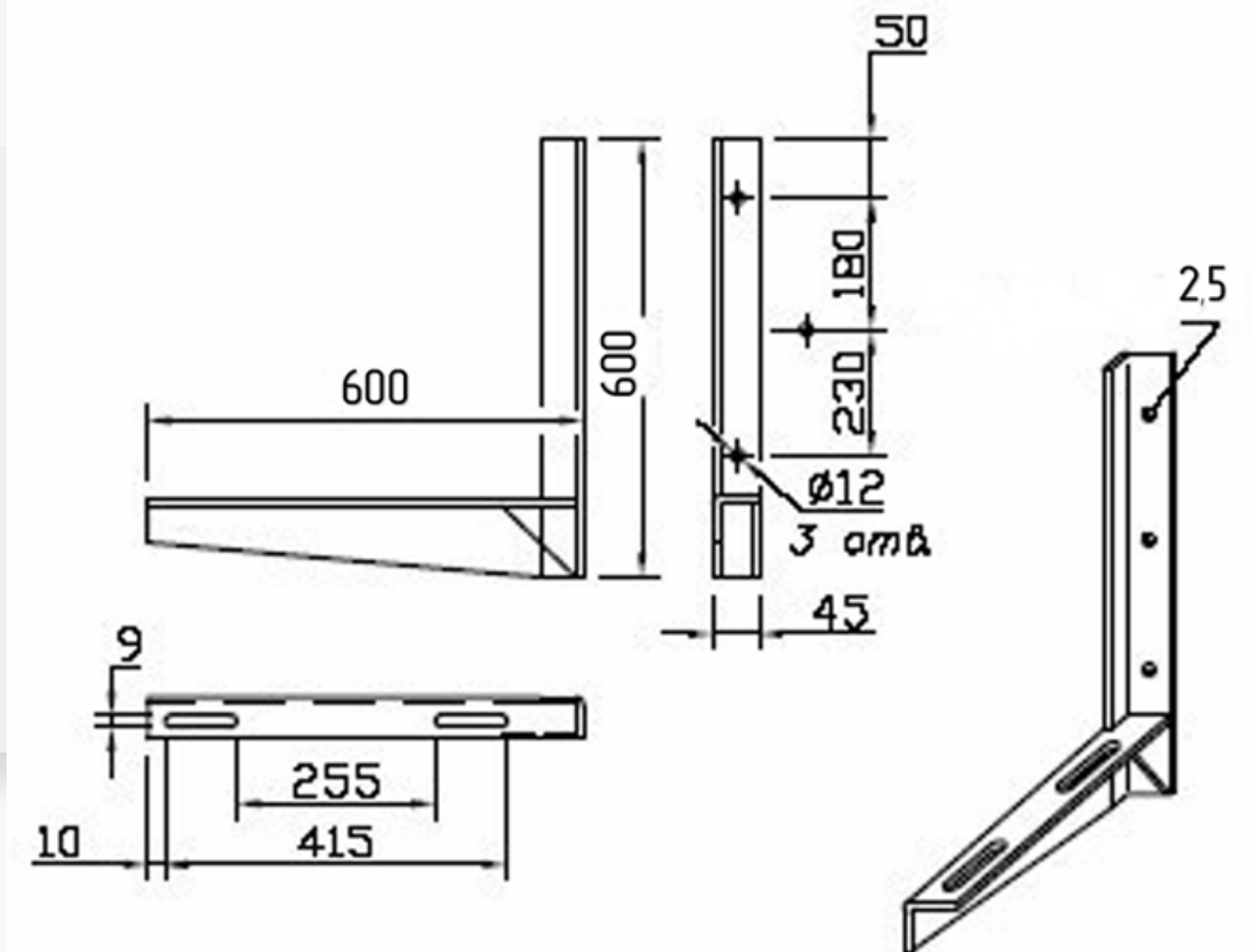
# КРОНШТЕЙН № 3

Используется для установки наружного блока сплит-систем на фасад зданий.

Предельная нагрузка: **до 300 кг**  
Рекомендуемая нагрузка: **до 100 кг**

Цвет: RAL 9016 (любой цвет из RAL по запросу)

Соответствует требованиям нормативных документов: ТУ 5260-002-45760441-03.



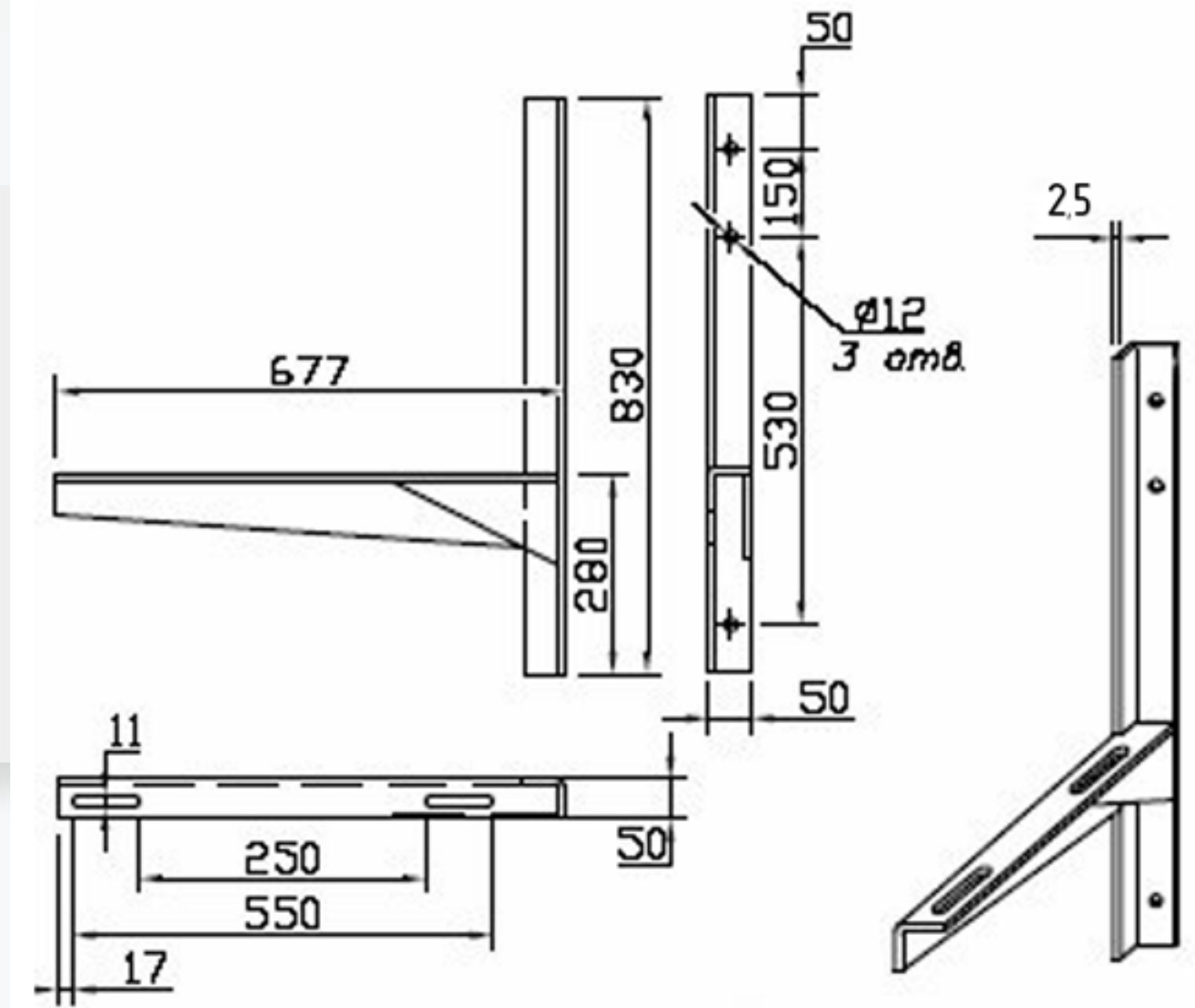
# КРОНШТЕЙН № 4

Используется для установки наружного блока сплит-систем на фасад зданий.

Предельная нагрузка: **до 350 кг**  
Рекомендуемая нагрузка: **до 140 кг**

Цвет: RAL 9016 (любой цвет из RAL по запросу)

Соответствует требованиям нормативных документов: ТУ 5260-002-45760441-03.



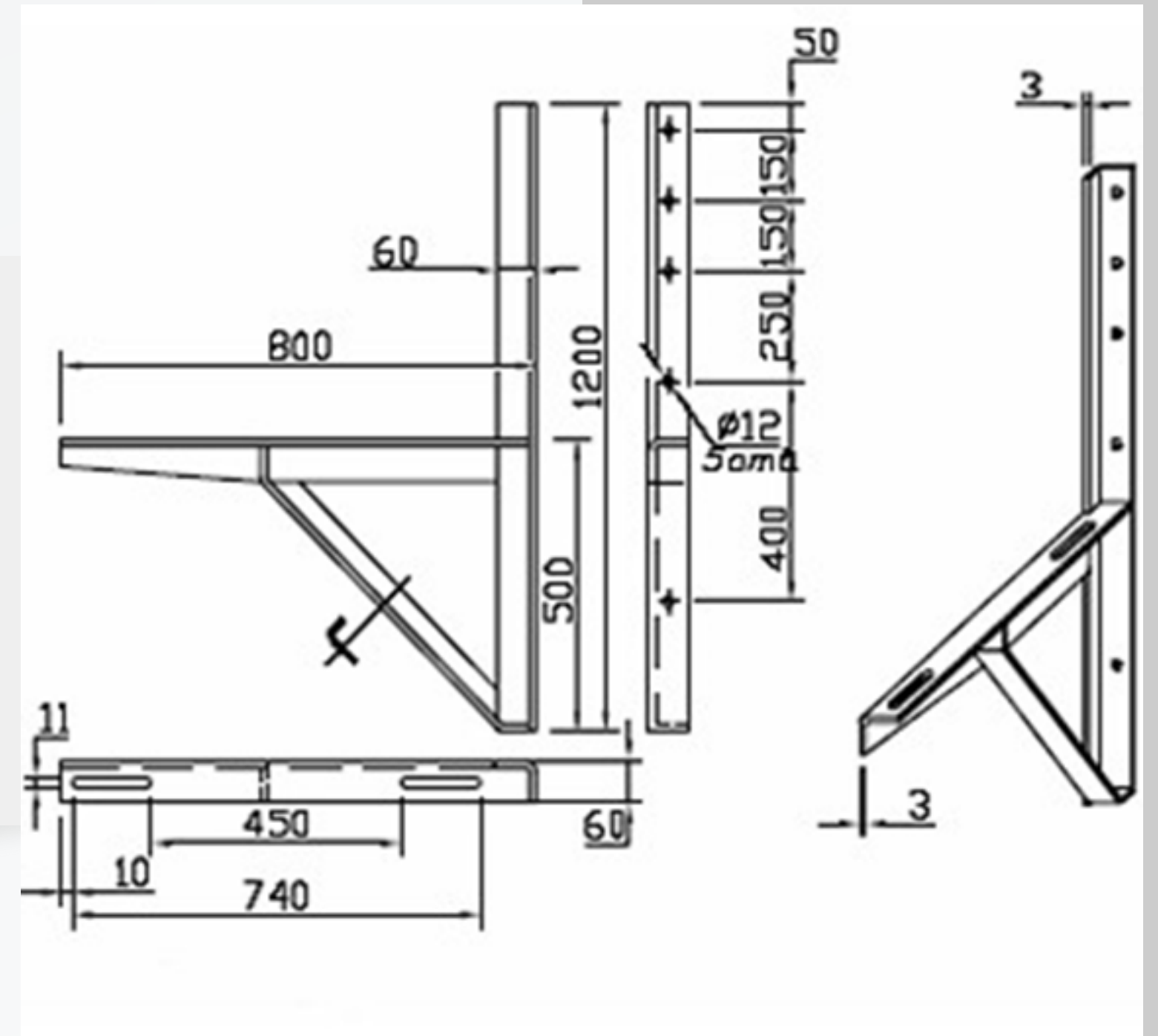
# КРОНШТЕЙН № 5

Используется для установки наружного блока сплит-систем на фасад зданий.

Предельная нагрузка: **до 730 кг**  
Рекомендуемая нагрузка: **до 180 кг**

Цвет: RAL 9016 (любой цвет из RAL по запросу)

Соответствует требованиям нормативных документов: ТУ 5260-002-45760441-03.



# КОНТАКТЫ

## ЭЛЕКТРОННЫЙ АДРЕС

[sale@magister.by](mailto:sale@magister.by)

## ТЕЛЕФОН

+375 29 141-85-85

+375 17 388-08-20

+375 17 226-53-53 (факс)

## АДРЕС ОФИСА

РБ, 220004 г.Минск, ул.Короля, 2 - 508

УНП 300325070

