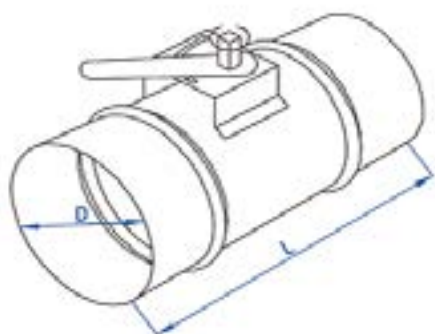


КЛАПАНЫ ДЛЯ
УСТАНОВКИ
В ВОЗДУХОВОДЫ
И СТРОИТЕЛЬНЫЕ
ПРОЕМЫ

ДК-К



Дроссель-клапан
круглый



Классификация и обозначения

ДК-К

D

ДК-К – дроссель-клапан для круглых воздуховодов; D – диаметр клапана

ПРИМЕР:
ДК-К 160 – дроссель-клапан круглый диаметром 160 мм.