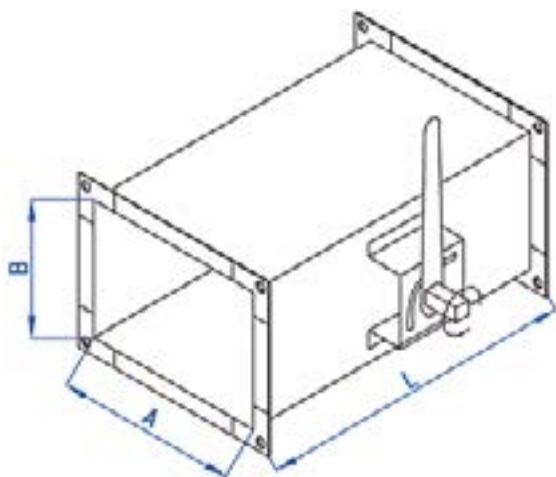


# ДК-П



Дроссель-клапан  
прямоугольный



## Классификация и обозначения

ДК-П

А

В

ДК-П – дроссель-клапан для прямоугольных воздуховодов; А – размер клапана по горизонтали; В – размер клапана по вертикали

### ПРИМЕР:

ДК-П 200x100 – дроссель клапан прямоугольный с присоединительными размерами 200x100 мм.