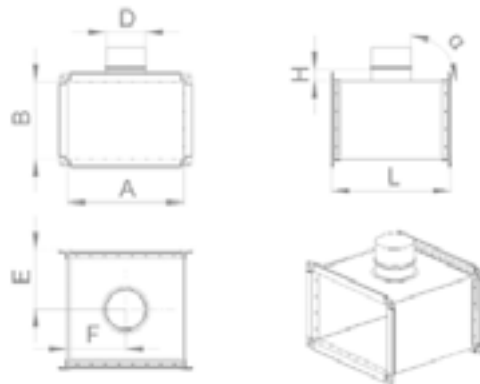


ТРОЙНИК ПК



Классификация и обозначения

Тройник

ПК

АхВ

Д

Тройник – вид изделия; ПК – прямоугольный с круглой врезкой;
АхВ – размер патрубка, мм; Д – размер врезки, мм

ПРИМЕР:

Тройник ПК 300х200/160 – тройник прямоугольный с круглой врезкой
размером патрубка 300х200 мм. и врезкой диаметром 160 мм.



ООО «НИЦ «Магистр»
www.pavetravod.by
+375 17 203-88-58
+375 29 203-88-58